

User Manual

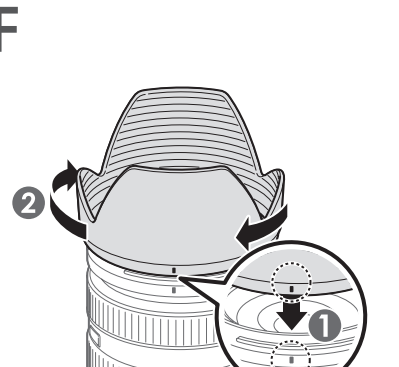
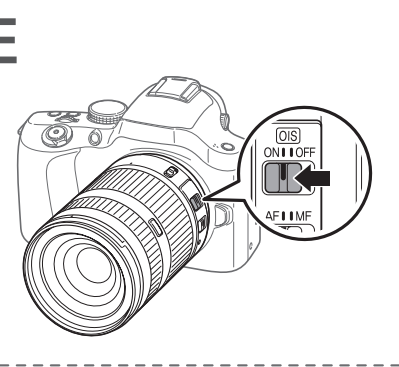
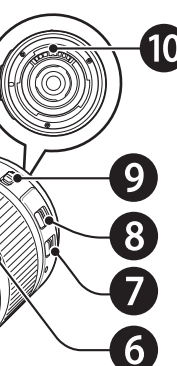
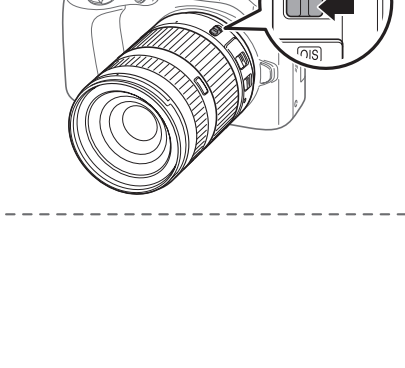
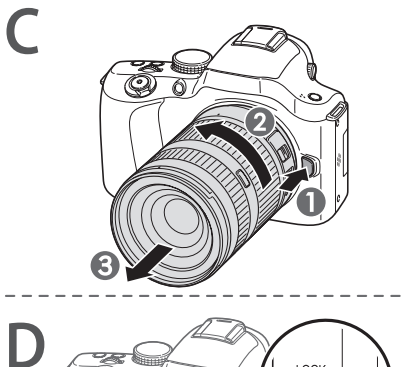
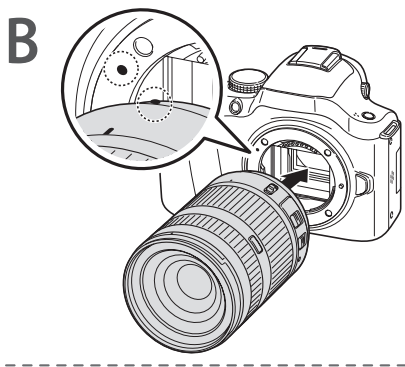
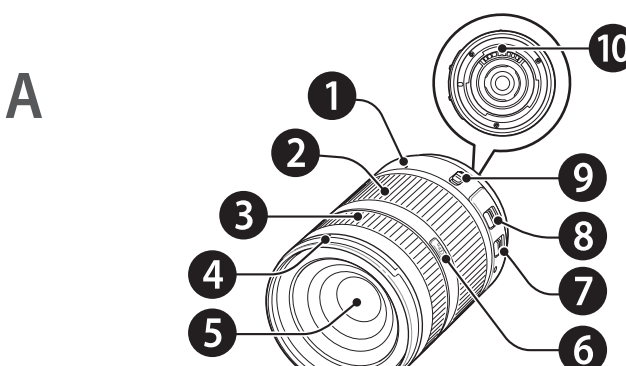
SAMSUNG 18-200 mm F3.5-6.3 ED OIS

ENG / KOR / FRE / GER / SPA / TCHI / ITA / POR / RUS / TUR / SCH /

This User Manual has been specially designed to guide you through the basic functions and features of your device. Please read the User Manual carefully to ensure safe and correct use.



AD68-06479A (1.3)



English

Before Using This Device

Thank you for purchasing the Samsung Lens. The illustrations used in this manual may differ from the actual items. Some functions described in this manual may not be available depending on the camera model. Update the firmware of the camera body and lens. Visit www.samsung.com to download the firmware.

Unpacking

Lens, Lens cap, Lens mount cover, Hood, Case, User manual

Optional Item: Filter

Layouts (See illustration A)

- Lens mount index
- Zoom ring
- Lens hood mount index
- Lens
- i-Function button
- AF/MF switch
- OIS switch
- Zoom lock button
- Lens information contacts

Attaching and Removing the Lens

▶ To attach the lens,
1 Remove the lens cap, lens mount cover, and body cap.
2 Align the red mark on the lens with the red mark on the camera body. Then, rotate the lens as shown in the illustration until it locks into place. (See illustration B)

▶ To remove the lens, press and hold the release button, and then rotate the lens as shown in the illustration. (See illustration C)

Setting the Focus Method

Set the AF/MF switch on the lens to AF or MF.

Auto Focus (AF)

The focus is adjusted automatically when you half-press (Shutter).

Do not apply excessive force to the front of the lens while the camera is using auto focus (AF). Doing so may cause the lens to malfunction.

Manual Focus (MF)

The focus can be adjusted manually by rotating the focus ring.

Use the MF Assist function on the camera to aid with manual focusing. Refer to your camera manual for more details.

Using i-Function

When you press the i-Function button on the lens, you can use the i-effect mode or i-Function to adjust some shooting options. In the i-effect mode, you can select scenes or filter effects that your camera supports. i-Function allows you to zoom on a subject with less degradation of photo quality than the Digital Zoom. This feature is available only when your camera supports it. i-Scene mode is available only on some camera models.

Fitose the mode dial to P, A, S, M, or C.
2 Press [i-Function] on the lens to display a setting.
3 Available settings may differ depending on the shooting mode.

Setting	Shooting mode	Setting	Shooting mode
i-effect	○	Aperture value	A, M
i-zoom	P, A, S, M, C	Exposure value	P, A, S, M
Shutter speed	S, M	White balance, ISO	P, A, S, M

3 Rotate the focus ring on the lens to adjust the setting (or to change the zoom rate in i-zoom mode).
4 Focus and capture the photo.

Use the items that will appear when you press the i-Function button on the lens, you can use the i-Function Customizing menu on your camera.

Available scenes or filter effects in the i-effect mode may vary depending on the camera model.

If you select i-zoom, the photo resolution will vary according to the zoom rate.

Using the Zoom Ring

Set the composition of the photo (the focal distance of the lens) by rotating the zoom ring on the lens.

When you use the zoom function, focus can be slightly changed. Adjust the focus again before you capture a photo.

Locking the zoom (See illustration D)

Set the zoom lock to keep the viewing angle of the lens constant.

To set the zoom lock, turn the zoom ring until the focal length reaches 18 mm, and then push the switch left.

Using the Optical Image Stabilization (OIS) Function (See illustration E)

The user can minimize the shaking of camera by using the OIS function. Set the OIS switch on the lens to ON.

Using a Lens Hood (See illustration F)

To prevent deterioration of image quality by blocking out unnecessary light, use a lens hood.

When you use a flash in situations where the distance between the camera and the subject is close, the flash light may be partially blocked by the lens or a lens hood. To ensure proper lighting, remove the lens hood or adjust the distance between the camera and subject.

Correct Disposal of This Product (Waste Electrical & Electronic Equipment)

This marking on the product, accessories or literature indicates that the product and its electronic accessories (e.g. charger, headset, USB cable) should not be disposed of with other household waste at the end of their working life. To prevent possible harm to the environment or human health from uncontrolled waste disposal, please separate these items from other types of waste and recycle them responsibly to promote the sustainable reuse of material resources. Household users should contact their local authorities for the disposal of these products, or their local government office, for details of where and how they can take these items for environmentally safe recycling. Business users should contact their supplier and check the terms and conditions of the purchase contract. This product and its electronic accessories should not be mixed with other commercial wastes for disposal.

PlaneFirst represents Samsung Electronics' commitment to the sustainable development and social responsibility through eco-driven business and management activities.

Using a Filter (optional)

Before putting a filter on the lens, make sure it is compatible. Refer to the "Specifications" for compatible filter size.

A filter is a precise optical product. Keep away from dust, dirt or scratches. Also, do not try to mount two or more filters at the same time. Doing so may deteriorate the image quality and cause vignetting (a reduction of an image's brightness or saturation at the periphery as the viewing angle of the lens is hidden).

In case of a thick framed filter, the vignetting can occur with a wide-angle lens.

Specifications

Item	Specifications
Lens name	SAMSUNG 18-200 mm F3.5-6.3 ED OIS
Focal length	18~200 mm (equivalent to 27.7~308 mm in 35 mm format)
Elements in Group	18 elements in 13 groups (3 aspheric lens, 2 low dispersive lens included)
Angle of View	75.9°~8.0°
Aperture	F3.5~6.3 (Minimum: F22) (Number of Blades: 7, Circular Aperture Diaphragm)
Mount Type	Samsung NX mount (Exclusive to NX series)
Optical Focus Stabilizer	Supported
Minimum Focus Distance	0.50~infinity
Maximum Magnification	Approx. 0.28x
Optical Focus Mode	Supported (Portrait, Children, Sports, Backlight, Landscape, Sunset, Dawn, Night)
i-Setting	Supported
Lens Hood	Included
Filter Size	67 mm
Max. Diameter X Length	72 X 105.5 mm
Weight	Approx. 549 g (without hood)
Operating Temperature	0~40 °C
Operating Humidity	5~85 %

Specifications may change without notice for better performance.

Health and Safety Information

Please read the following safety tips carefully for proper and safe use.

Do not stare at the sun through the lens or camera. This may cause severe damage to your eyes.

Keep your lens or camera away from small children and pets.

Do not store the lens in direct sunlight without the lens cap. Direct sunlight that passes through the lens may combust if it comes into contact with flammable materials.

Use only sturdy tripods. Lightweight or unstable tripods may fall over and damage the camera.

Storing Storage and Maintenance

Keep the lens in dry and well ventilated areas.

Do not store the lens in areas of high temperature or humidity or in a closet, car, or confined area where chemicals are stored.

The lens is not waterproof. Be careful not to allow it to get wet when using it near water.

Do not use chemicals such as thinner, alcohol, or benzene to remove dust.

Do not drop the lens or apply excessive shock to it. The lens is a precise optical product.

Avoid using the lens anywhere there is a sudden temperature change, such as when the lens is in a hot car to prevent condensation from forming on the inside or outside of the lens.

When carrying or not using the lens, place the lens cap and lens mount cover on the lens to prevent contamination from foreign particles and protect the lens from scratches.

Do not keep the camera mounted on a tripod without the lens cap. The inside of the camera can be damaged by direct sunlight.

Check the lens once every year or two for best performance.

Do not apply excessive force to the front of the lens.

For safe use of the lens, mount or dismount the lens while the camera is turned off.

Samsung is not responsible for any damage incurred by other manufacturers' lenses.

Make sure to charge lenses only in a clean environment and do not put your fingers into the lens mount when mounting the lens. Foreign particles may affect shooting results or cause a malfunction if they enter the camera body or the lens.

Do not transport or store the lens with any part of the tube is extended. Completely retract the lens tube inside the body by rotating the zoom ring on the lens.

한국어

사용하기 전에

SAMSUNG 렌즈를 구입해 주셔서 감사합니다. 설명서에 사용된 이미지는 실제와 다를 수 있습니다. 카메라 모델에 따라 지원되는 기능이 다를 수 있습니다. 카메라 본체와 렌즈의 펌웨어를 업데이트 하세요. www.samsung.com/sec/ica 페이지를 내보내주세요.

구성품

렌즈, 렌즈 덮개, 렌즈 마운트 덮개, 후드, 휴대용 파우치, 설명서

선택품: 필터

각 부분의 명칭(그림 A 참조)

- 렌즈 마운트 인덱스
- 줌 링
- 렌즈 후드 결합장치
- 렌즈 후드
- AF/MF 스위치
- OIS 스위치
- 줌 고정 장치
- 렌즈 정보 삽입

렌즈 끼우기/빼기

▶ 렌즈를 끼우려면,
1 렌즈 덮개, 렌즈 마운트 덮개와 본체 마운트 덮개를 제거하십시오.
2 카메라 본체의 렌즈 마운트 인덱스(빨간색)와 렌즈 후드 마운트 결합장치(빨간색)를 일치시킨 후, 약간 소리가 날 때까지 그림과 같이 렌즈를 돌려서 끼우세요. (그림 D 참조)

▶ 렌즈를 빼려면 렌즈 본체 버튼을 누른 채로 그림과 같이 렌즈를 돌려주세요. (그림 E 참조)

초점 방식 설정하기

렌즈의 AF/MF 스위치를 AF 또는 MF로 맞추세요.

자동 초점(AF)

반 버튼을 누르면 자동으로 초점을 맞춥니다.

자동 초점(AF) 기능이 작동하지 않는다면 렌즈 앞면의 렌즈 보호막을 제거하십시오. 고가의 렌즈가 될 수 있습니다.

수동 초점(MF)

초점 링을 돌려 수동으로 초점을 맞출 수 있습니다.

카메라 본체의 MF Assist 기능을 사용하면 좀 더 정확한 초점을 맞출 수 있습니다. MF Assist 기능이 작동하지 않는다면 렌즈 앞면의 렌즈 보호막을 제거하십시오.

i-Function 사용하기

렌즈의 i-Function 버튼을 누르면 i-effect 모드, i-zoom을 사용할 수 있는 촬영 옵션을 설정할 수 있습니다. i-effect 모드를 사용하면 카메라가 지원하는 장면 모드 또는 필터 효과를 선택해 촬영할 수 있습니다. i-zoom을 사용하면 디지털 줌보다 이미지 손실을 줄이며 원래의 장면과 최대한 촬영할 수 있습니다. 단, 카메라에서 i-Function 기능을 지원하는 경우에는만 사용할 수 있습니다. i-Scene은 일부 카메라 모델에서만 사용할 수 있습니다.

1 모드 다이얼을 P, A, S, M 또는 C로 맞춥니다.
2 렌즈의 [i-Function] 버튼을 눌러 원하는 설정을 선택합니다.
3 촬영 모드를 따라 선택할 수 있는 설정이 표시됩니다.

설정	촬영 모드	설정	촬영 모드
i-effect	○	조리개 값	A, M
i-zoom	P, A, S, M, C	노출 보정	P, A, S, M
셔터 속도	S, M	화이트 밸런스, ISO	P, A, S, M

3 렌즈의 초점 링을 돌려 원하는 옵션을 선택합니다(i-zoom에서는 zoom 변경 방향)을 선택하십시오.
4 초점 확인 후 촬영

카메라 본체의 iFn 기능을 사용하면 i-Function 버튼을 누르면 렌즈 앞면의 렌즈 보호막을 제거할 수 있습니다. 고가의 렌즈가 될 수 있습니다.

i-effect 모드를 사용할 때는 렌즈 앞면의 렌즈 보호막을 제거하십시오.

i-zoom을 사용하면 줌 확대/축소 시 화질의 저하가 발생할 수 있습니다.

줌 링 사용하기

줌 링을 돌려 원하는 구도(렌즈의 초점 거리)를 설정하십시오.

줌 링을 돌릴 때는 렌즈 앞면의 렌즈 보호막을 제거하십시오.

줌 고정 장치(그림 F 참조)

줌 고정 장치 18 mm가 되도록 줌 링을 돌린 후 고정 스위치를 왼쪽으로 누르십시오.

광학식 손 떨림 보정하기(OIS)(그림 G 참조)

광학식 손 떨림 보정 기능을 사용해 카메라의 흔들림을 최소화하고 촬영하는 자세를 안정시킬 수 있습니다. 렌즈 본체의 OIS 스위치를 ON으로 설정하면 OIS 기능을 사용할 수 있습니다.

렌즈 후드 사용하기(그림 H 참조)

불필요한 빛을 차단하여 화질 저하를 방지하려면 후드도 사용하십시오.

촬영 시 피사체의 거리가 가까워 렌즈 후드 후면에 새겨져 있는 표시를 주의해서 확인하십시오. 표시가 렌즈 후드에 닿으면 렌즈 후드를 제거하고 사용하십시오.

정확한 처리를 위한 주의 사항

사람의 안전을 지키고 재산상의 손해를 막기 위한 내용입니다. 반드시 읽고 이해해야 합니다.

렌즈 앞면의 렌즈 보호막을 사용하지 마세요.
렌즈를 청소할 때는 렌즈 보호막을 사용하지 마세요.
렌즈를 청소할 때는 렌즈 보호막을 사용하지 마세요.
렌즈를 청소할 때는 렌즈 보호막을 사용하지 마세요.

주의

렌즈 앞면의 렌즈 보호막을 사용하지 마세요.
렌즈를 청소할 때는 렌즈 보호막을 사용하지 마세요.
렌즈를 청소할 때는 렌즈 보호막을 사용하지 마세요.

안전 사용을 위한 주의 사항

사람의 안전을 지키고 재산상의 손해를 막기 위한 내용입니다. 반드시 읽고 이해해야 합니다.

렌즈 앞면의 렌즈 보호막을 사용하지 마세요.
렌즈를 청소할 때는 렌즈 보호막을 사용하지 마세요.
렌즈를 청소할 때는 렌즈 보호막을 사용하지 마세요.
렌즈를 청소할 때는 렌즈 보호막을 사용하지 마세요.

주의

렌즈 앞면의 렌즈 보호막을 사용하지 마세요.
렌즈를 청소할 때는 렌즈 보호막을 사용하지 마세요.
렌즈를 청소할 때는 렌즈 보호막을 사용하지 마세요.

정확한 처리를 위한 주의 사항

사람의 안전을 지키고 재산상의 손해를 막기 위한 내용입니다. 반드시 읽고 이해해야 합니다.

렌즈 앞면의 렌즈 보호막을 사용하지 마세요.
렌즈를 청소할 때는 렌즈 보호막을 사용하지 마세요.
렌즈를 청소할 때는 렌즈 보호막을 사용하지 마세요.
렌즈를 청소할 때는 렌즈 보호막을 사용하지 마세요.

주의

렌즈 앞면의 렌즈 보호막을 사용하지 마세요.
렌즈를 청소할 때는 렌즈 보호막을 사용하지 마세요.
렌즈를 청소할 때는 렌즈 보호막을 사용하지 마세요.

정확한 처리를 위한 주의 사항

사람의 안전을 지키고 재산상의 손해를 막기 위한 내용입니다. 반드시 읽고 이해해야 합니다.

렌즈 앞면의 렌즈 보호막을 사용하지 마세요.
렌즈를 청소할 때는 렌즈 보호막을 사용하지 마세요.
렌즈를 청소할 때는 렌즈 보호막을 사용하지 마세요.
렌즈를 청소할 때는 렌즈 보호막을 사용하지 마세요.

주의

렌즈 앞면의 렌즈 보호막을 사용하지 마세요.
렌즈를 청소할 때는 렌즈 보호막을 사용하지 마세요.
렌즈를 청소할 때는 렌즈 보호막을 사용하지 마세요.

Français

Avant d'utiliser cet appareil

Merci d'avoir acheté l'objectif Samsung. Les illustrations utilisées dans le manuel peuvent différer par rapport au produit fourni. Selon le modèle de votre appareil photo, certaines fonctionnalités décrites dans ce manuel peuvent ne pas être disponibles. Mettre à jour le micrologiciel du boîtier de l'appareil photo et de l'objectif. Accédez au site www.samsung.fr pour télécharger le micrologiciel.

Contenu du coffret

Objectif, Cache de l'objectif, Cache de la monture de l'objectif, Pare-soleil, Étui, Mode d'emploi

Élément optionnel : Filtre

Disposition (Voir illustration A)

- Repère d'installation de l'objectif
- Bague du mode auto
- Repère du parasol(sil) de l'objectif
- Toucher i-Function
- Commutateur AF/MF
- Interrupteur OIS
- Commutateur de verrouillage du zoom
- Contacts d'information de l'objectif

Montage et retrait de l'objectif

▶ Pour fixer l'objectif :
1 Retirez le cache de l'objectif, le cache de la monture et le cache du boîtier.
2 Alignez le repère rouge de l'objectif sur le repère rouge du boîtier. Tournez ensuite l'objectif comme indiqué sur l'illustration, jusqu'à ce qu'il soit en place. (Voir illustration B)

▶ Pour retirer l'objectif, maintenez appuyé le bouton d'éjection du cache, puis tournez l'objectif comme indiqué sur l'illustration. (Voir illustration C)

Réglage de la méthode de mise au point

Positionnez le commutateur AF/MF de l'objectif sur AF ou MF.

Utilisation de la Mise au point auto (AF)

La mise au point se fera automatiquement lorsque vous appuyez à moitié le déclencheur.

Ne forcez pas sur l'objectif lorsque l'appareil photo est en mode mise au point automatique (AF). Vous risqueriez de provoquer un dysfonctionnement de l'objectif.

Utilisation de la Mise au point manuelle (MF)

Pour effectuer la mise au point manuelle, toumez la bague de mise au point de l'objectif.

Réglez le Focus Assistant MF pour faciliter la mise au point manuelle. Reportez-vous au mode d'emploi de votre appareil photo pour plus d'informations.

Utilisation de la Mise au point manuelle (MF)

Pour effectuer la mise au point manuelle, toumez la bague de mise au point de l'objectif.

Réglez le Focus Assistant MF pour faciliter la mise au point manuelle. Reportez-vous au mode d'emploi de votre appareil photo pour plus d'informations.

Utilisation de la Mise au point manuelle (MF)

Pour effectuer la mise au point manuelle, toumez la bague de mise au point de l'objectif.

Réglez le Focus Assistant MF pour faciliter la mise au point manuelle. Reportez-vous au mode d'emploi de votre appareil photo pour plus d'informations.

Utilisation de la Mise au point manuelle (MF)

Pour effectuer la mise au point manuelle, toumez la bague de mise au point de l'objectif.

Réglez le Focus Assistant MF pour faciliter la mise au point manuelle. Reportez-vous au mode d'emploi de votre appareil photo pour plus d'informations.

Utilisation de la Mise au point manuelle (MF)

Pour effectuer la mise au point manuelle, toumez la bague de mise au point de l'objectif.

Réglez le Focus Assistant MF pour faciliter la mise au point manuelle. Reportez-vous au mode d'emploi de votre appareil photo pour plus d'informations.

Utilisation de la Mise au point manuelle (MF)

Pour effectuer la mise au point manuelle, toumez la bague de mise au point de l'objectif.

Réglez le Focus Assistant MF pour faciliter la mise au point manuelle. Reportez-vous au mode d'emploi de votre appareil photo pour plus d'informations.

Utilisation de la Mise au point manuelle (MF)

Pour effectuer la mise au point manuelle, toumez la bague de mise au point de l'objectif.

Réglez le Focus Assistant MF pour faciliter la mise au point manuelle. Reportez-vous au mode d'emploi de votre appareil photo pour plus d'informations.

Utilisation de la Mise au point manuelle (MF)

Pour effectuer la mise au point manuelle, toumez la bague de mise au point de l'objectif.

Réglez le Focus Assistant MF pour faciliter la mise au point manuelle. Reportez-vous au mode d'emploi de votre appareil photo pour plus d'informations.

Utilisation de la Mise au point manuelle (MF)

Pour effectuer la mise au point manuelle, toumez la bague de mise au point de l'objectif.

Réglez le Focus Assistant MF pour faciliter la mise au point manuelle. Reportez-vous au mode d'emploi de votre appareil photo pour plus d'informations.

Utilisation de la Mise au point manuelle (MF)

Pour effectuer la mise au point manuelle, toumez la bague de mise au point de l'objectif.

Réglez le Focus Assistant MF pour faciliter la mise au point manuelle. Reportez-vous au mode d'emploi de votre appareil photo pour plus d'informations.

Utilisation de la Mise au point manuelle (MF)

Pour effectuer la mise au point manuelle, toumez la bague de mise au point de l'objectif.

Réglez le Focus Assistant MF pour faciliter la mise au point manuelle. Reportez-vous au mode d'emploi de votre appareil photo pour plus d'informations.

Utilisation de la Mise au point manuelle (MF)

Pour effectuer la mise au point manuelle, toumez la bague de mise au point de l'objectif.

Réglez le Focus Assistant MF pour faciliter la mise au point manuelle. Reportez-vous au mode d'emploi de votre appareil photo pour plus d'informations.

Utilisation de la Mise au point manuelle (MF)

Pour effectuer la mise au point manuelle, toumez la bague de mise au point de l'objectif.

Réglez le Focus Assistant MF pour faciliter la mise au point manuelle. Reportez-vous au mode d'emploi de votre appareil photo pour plus d'informations.

Utilisation de la Mise au point manuelle (MF)

Pour effectuer la mise au point manuelle, toumez la bague de mise au point de l'objectif.

Réglez le Focus Assistant MF pour faciliter la mise au point manuelle. Reportez-vous au mode d'emploi de votre appareil photo pour plus d'informations.

Utilisation de la Mise au point manuelle (MF)

Pour effectuer la mise au point manuelle, toumez la bague de mise au point de l'objectif.

Réglez le Focus Assistant MF pour faciliter la mise au point manuelle. Reportez-vous au mode d'emploi de votre appareil photo pour plus d'informations.

Deutsch

Vor dem ersten Gebrauch

Vielen Dank, dass Sie sich für dieses Samsung-Objektiv entschieden haben. Die Abbildungen in diesem Benutzerhandbuch können von den tatsächlichen Funktionen abweichen. Engage in diesem Handbuch beschriebenen Funktionen stehen möglicherweise nicht bei Ihrem Kameramodell zur Verfügung. Aktualisieren Sie die Firmware für das Kameragehäuse und -objektiv. Unter www.samsung.com können Sie die Firmware herunterladen.

Auspacken

Objektiv, Objektivkappe, Objektivabdeckung (Verschluss), Gegenlichtblende, Tasche, Benutzerhandbuch

Optionales Zubehör: Filter

Aufbau (Siehe Abbildung A)

- Ansatzmarkierung für Objektivfassung
- Zoomring
- Fokussier- i-Function
- Gegenlichtblende
- Objektiv i-Function-Taste
- AF/MF-Schalter
- OIS-Schalter
- Schalter für Zoomsperr
- Objektivkontakte

Anbringen und Entfernen des Objektivs

▶ So bringen Sie das Objektiv an:
1 Entfernen Sie die beiden Objektivabdeckungen und die Gehäusekappe.
2 Richten Sie die rote Markierung am Objektiv an der roten Markierung des Kameragehäuses aus. Drehen Sie dann das Objektiv so, bis es in die Kamera einrastet. (Siehe Abbildung B)

▶ Schalten Sie die Kamera zum Abnehmen des Objektivs aus. Halten Sie den Objektiv-Einlegeknopf gedrückt und drehen Sie dann das Objektiv wie auf der Abbildung gezeigt. (Siehe Abbildung C)

Einsetzen der Fokusmethode

Stellen Sie den AF/MF-Schalter am Objektiv auf AF oder MF ein. Autofokus verwenden (AF): Die Schärfkraft wird automatisch angepasst, wenn der (Auslöser) halb gedrückt wird.

Wenden Sie keine übermäßige Kraft auf die Vorderseite des Objektivs an, wenn der Autofokus (AF) verwendet wird. Das kann zu Fehlfunktionen des Objektivs führen.

Ces caractéristiques peuvent changer sans avis préalable pour de meilleures performances.

Einsetzen der Fokusmethode

Stellen Sie den AF/MF-Schalter am Objektiv auf AF oder MF ein. Autofokus verwenden (AF): Die Schärfkraft wird automatisch angepasst, wenn der (Auslöser) halb gedrückt wird.

Wenden Sie keine übermäßige Kraft auf die Vorderseite des Objektivs an, wenn der Autofokus (AF) verwendet wird. Das kann zu Fehlfunktionen des Objektivs führen.

Ces caractéristiques peuvent changer sans avis préalable pour de meilleures performances.

Einsetzen der Fokusmethode

Stellen Sie den AF/MF-Schalter am Objektiv auf AF oder MF ein. Autofokus verwenden (AF): Die Schärfkraft wird automatisch angepasst, wenn der (Auslöser) halb gedrückt wird.

Wenden Sie keine übermäßige Kraft auf die Vorderseite des Objektivs an, wenn der Autofokus (AF) verwendet wird. Das kann zu Fehlfunktionen des Objektivs führen.

Ces caractéristiques peuvent changer sans avis préalable pour de meilleures performances.

Einsetzen der Fokusmethode

Stellen Sie den AF/MF-Schalter am Objektiv auf AF oder MF ein. Autofokus verwenden (AF): Die Schärfkraft wird automatisch angepasst, wenn der (Auslöser) halb gedrückt wird.

Wenden Sie keine übermäßige Kraft auf die Vorderseite des Objektivs an, wenn der Autofokus (AF) verwendet wird. Das kann zu Fehlfunktionen des Objektivs führen.

Ces caractéristiques peuvent changer sans avis préalable pour de meilleures performances.

Einsetzen der Fokusmethode

Stellen Sie den AF/MF-Schalter am Objektiv auf AF oder MF ein. Autofokus verwenden (AF): Die Schärfkraft wird automatisch angepasst, wenn der (Auslöser) halb gedrückt wird.

Wenden Sie keine übermäßige Kraft auf die Vorderseite des Objektivs an, wenn der Autofokus (AF) verwendet wird. Das kann zu Fehlfunktionen des Objektivs führen.

Ces caractéristiques peuvent changer sans avis préalable pour de meilleures performances.

Einsetzen der Fokusmethode

Stellen Sie den AF/MF-Schalter am Objektiv auf AF oder MF ein. Autofokus verwenden (AF): Die Schärfkraft wird automatisch angepasst, wenn der (Auslöser) halb gedrückt wird.

Wenden Sie keine übermäßige Kraft auf die Vorderseite des Objektivs an, wenn der Autofokus (AF) verwendet wird. Das kann zu Fehlfunktionen des Objektivs führen.

Ces caractéristiques peuvent changer sans avis préalable pour de meilleures performances.

Einsetzen der Fokusmethode

Stellen Sie den AF/MF-Schalter am Objektiv auf AF oder MF ein. Autofokus verwenden (AF): Die Schärfkraft wird automatisch angepasst, wenn der (Auslöser) halb gedrückt wird.

Wenden Sie keine übermäßige Kraft auf die Vorderseite des Objektivs an, wenn der Autofokus (AF) verwendet wird. Das kann zu Fehlfunktionen des Objektivs führen.

Ces caractéristiques peuvent changer sans avis préalable pour de meilleures performances.

Einsetzen der Fokusmethode

Stellen Sie den AF/MF-Schalter am Objektiv auf AF oder MF ein. Autofokus verwenden (AF): Die Schärfkraft wird automatisch angepasst, wenn der (Auslöser) halb gedrückt wird.

Wenden Sie keine übermäßige Kraft auf die Vorderseite des Objektivs an, wenn der Autofokus (AF) verwendet wird. Das kann zu Fehlfunktionen des Objektivs führen.

Ces caractéristiques peuvent changer sans avis préalable pour de meilleures performances.

Español

Antes de usar este dispositivo

Gracias por adquirir la lente Samsung. Las ilustraciones usadas en el manual del usuario pueden ser diferentes de los elementos reales. Algunas funciones descritas en este manual podrían no estar disponibles según el modelo de la cámara. Actualice el firmware del cuerpo de la cámara y la lente de la cámara. Visite www.samsung.com para descargar el firmware.

Desembalaje

Lente, Tapa de la lente, Tapa de montaje de la lente, Cubierta, Funda, Manual del usuario

Elemento opcional: Filtro

Diseño (Ver ilustración A)

- Índice de montaje de la lente
- Anillo de zoom
- Anillo de enfoque
- Índice de montaje de la tapa de la lente
- Interruptor i-Function
- Interruptor AF/MF
- Selector de bloqueo de zoom
- Contactos de información de la lente

Colocar y retirar la lente

▶ Para colocar la lente:
1 Retire la tapa de la lente, la cubierta del montaje y la cubierta del cuerpo.
2 Haga coincidir la marca roja de la lente con la marca roja del cuerpo de la cámara. Luego, gire la lente como se muestra en la ilustración hasta que se ajuste en su sitio. (Ver ilustración B)

▶ Para retirar la lente, mantenga pulsado el botón de expulsión de la lente y gire la lente como se muestra en la ilustración. (Ver ilustración C)

Establecer el método de enfoque

Configure el interruptor AF/MF de la lente en AF o MF. Usar el enfoque automático (AF): El enfoque se ajusta automáticamente si presiona el botón (Obturador) hasta la mitad.

No aplique fuerza excesiva sobre el frente de la lente mientras la cámara esté utilizando la función de enfoque automático (AF). Esto podría afectar el funcionamiento de la lente.

No aplique fuerza excesiva sobre el frente de la lente mientras la cámara esté utilizando la función de enfoque automático (AF). Esto podría afectar el funcionamiento de la lente.

Establecer el método de enfoque

Configure el interruptor AF/MF de la lente en AF o MF. Usar el enfoque automático (AF): El enfoque se ajusta automáticamente si presiona el botón (Obturador) hasta la mitad.

No aplique fuerza excesiva sobre el frente de la lente mientras la cámara esté utilizando la función de enfoque automático (AF). Esto podría afectar el funcionamiento de la lente.

No aplique fuerza excesiva sobre el frente de la lente mientras la cámara esté utilizando la función de enfoque automático (AF). Esto podría afectar el funcionamiento de la lente.

Establecer el método de enfoque

Configure el interruptor AF/MF de la lente en AF o MF. Usar el enfoque automático (AF): El enfoque se ajusta automáticamente si presiona el botón (Obturador) hasta la mitad.

No aplique fuerza excesiva sobre el frente de la lente mientras la cámara esté utilizando la función de enfoque automático (AF). Esto podría afectar el funcionamiento de la lente.

No aplique fuerza excesiva sobre el frente de la lente mientras la cámara esté utilizando la función de enfoque automático (AF). Esto podría afectar el funcionamiento de la lente.

Establecer el método de enfoque

Configure el interruptor AF/MF de la lente en AF o MF. Usar el enfoque automático (AF): El enfoque se ajusta automáticamente si presiona el botón (Obturador) hasta la mitad.

No aplique fuerza excesiva sobre el frente de la lente mientras la cámara esté utilizando la función de enfoque automático (AF). Esto podría afectar el funcionamiento de la lente.

No aplique fuerza excesiva sobre el frente de la lente mientras la cámara esté utilizando la función de enfoque automático (AF). Esto podría afectar el funcionamiento de la lente.

Establecer el método de enfoque

Configure el interruptor AF/MF de la lente en AF o MF. Usar el enfoque automático (AF): El enfoque se ajusta automáticamente si presiona el botón (Obturador) hasta la mitad.

No aplique fuerza excesiva sobre el frente de la lente mientras la cámara esté utilizando la función de enfoque automático (AF). Esto podría afectar el funcionamiento de la lente.

No aplique fuerza excesiva sobre el frente de la lente mientras la cámara esté utilizando la función de enfoque automático (AF). Esto podría afectar el funcionamiento de la lente.

Establecer el método de enfoque

Configure el interruptor AF/MF de la lente en AF o MF. Usar el enfoque automático (AF): El enfoque se ajusta automáticamente si presiona el botón (Obturador) hasta la mitad.

No aplique fuerza excesiva sobre el frente de la lente mientras la cámara esté utilizando la función de enfoque automático (AF). Esto podría afectar el funcionamiento de la lente.

No aplique fuerza excesiva sobre el frente de la lente mientras la cámara esté utilizando la función de enfoque automático (AF). Esto podría afectar el funcionamiento de la lente.

Establecer el método de enfoque

Configure el interruptor AF/MF de la lente en AF o MF. Usar el enfoque automático (AF): El enfoque se ajusta automáticamente si presiona el botón (Obturador) hasta la mitad.

No aplique fuerza excesiva sobre el frente de la lente mientras la cámara esté utilizando la función de enfoque automático (AF). Esto podría afectar el funcionamiento de la lente.

No aplique fuerza excesiva sobre el frente de la lente mientras la cámara esté utilizando la función de enfoque automático (AF). Esto podría afectar el funcionamiento de la lente.

Establecer el método de enfoque

Configure el interruptor AF/MF de la lente en AF o MF. Usar el enfoque automático (AF): El enfoque se ajusta automáticamente si presiona el botón (Obturador) hasta la mitad.

No aplique fuerza excesiva sobre el frente de la lente mientras la cámara esté utilizando la función de enfoque automático (AF). Esto podría afectar el funcionamiento de la lente.

No aplique fuerza excesiva sobre el frente de la lente mientras la cámara esté utilizando la función de enfoque automático (AF). Esto podría afectar el funcionamiento de la lente.

Portuguese

Antes de usar este dispositivo

Antes de colocar o retirar a lente, assegure-se de que seja compatível. Consulte "Especificações" para ver os tamanhos de filtro compatíveis.

"O filtro é um produto óptico preciso. Manténgalo longe do pó, da sujeira ou dos arranhões. Não tente montar dois ou mais filtros ao mesmo tempo. Se o fizer, poderá deteriorar a qualidade da imagem e provocar o efeito de véu (a redução do brilho e a saturação de uma imagem em sua periferia, ocasionando o ângulo de visão do lente).

Em caso de filtro com borda espessa, o efeito véu pode ocorrer com uma lente de grande ângulo.

Instalação (Veja a ilustração A)

- Índice de montagem da lente
- Anillo de zoom
- Anillo de enfoque
- Índice de montagem de la tapa de la lente
- Interruptor i-Function
- Interruptor AF/MF
- Selector de bloqueo de zoom
- Contactos de información de la lente

Colocar y retirar la lente

▶ Para colocar la lente:
1 Retire la tapa de la lente, la cubierta del montaje y la cubierta del cuerpo.
2 Haga coincidir la marca roja de la lente con la marca roja del cuerpo de la cámara. Luego, gire la lente como se muestra en la ilustración hasta que se ajuste en su sitio. (Ver ilustración B)

▶ Para retirar la lente, mantenga pulsado el botón de expulsión de la lente y gire la lente como se muestra en la ilustración. (Ver ilustración C)

Establecer el método de enfoque

Configure el interruptor AF/MF de la lente en AF o MF. Usar el enfoque automático (AF): El enfoque se ajusta automáticamente si presiona el botón (Obturador) hasta la mitad.

No aplique fuerza excesiva sobre el frente de la lente mientras la cámara esté utilizando la función de enfoque automático (AF). Esto podría afectar el funcionamiento de la lente.

No aplique fuerza excesiva sobre el frente de la lente mientras la cámara esté utilizando la función de enfoque automático (AF). Esto podría afectar el funcionamiento de la lente.

Establecer el método de enfoque

Configure el interruptor AF/MF de la lente en AF o MF. Usar el enfoque automático (AF): El enfoque se ajusta automáticamente si presiona el botón (Obturador) hasta la mitad.

No aplique fuerza excesiva sobre el frente de la lente mientras la cámara esté utilizando la función de enfoque automático (AF). Esto podría afectar el funcionamiento de la lente.

No aplique fuerza excesiva sobre el frente de la lente mientras la cámara esté utilizando la función de enfoque automático (AF). Esto podría afectar el funcionamiento de la lente.

Establecer el método de enfoque

Configure el interruptor AF/MF de la lente en AF o MF. Usar el enfoque automático (AF): El enfoque se ajusta automáticamente si presiona el botón (Obturador) hasta la mitad.

No aplique fuerza excesiva sobre el frente de la lente mientras la cámara esté utilizando la función de enfoque automático (AF). Esto podría afectar el funcionamiento de la lente.

No aplique fuerza excesiva sobre el frente de la lente mientras la cámara esté utilizando la función de enfoque automático (AF). Esto podría afectar el funcionamiento de la lente.

Establecer el método de enfoque

Configure el interruptor AF/MF de la lente en AF o MF. Usar el enfoque automático (AF): El enfoque se ajusta automáticamente si presiona el botón (Obturador) hasta la mitad.

No aplique fuerza excesiva sobre el frente de la lente mientras la cámara esté utilizando la función de enfoque automático (AF). Esto podría afectar el funcionamiento de la lente.

No aplique fuerza excesiva sobre el frente de la lente mientras la cámara esté utilizando la función de enfoque automático (AF). Esto podría afectar el funcionamiento de la lente.

Establecer el método de enfoque

Configure el interruptor AF/MF de la lente en AF o MF. Usar el enfoque automático (AF): El enfoque se ajusta automáticamente si presiona el botón (Obturador) hasta la mitad.

No aplique fuerza excesiva sobre el frente de la lente mientras la cámara esté utilizando la función de enfoque automático (AF). Esto podría afectar el funcionamiento de la lente.

No aplique fuerza excesiva sobre el frente de la lente mientras la cámara esté utilizando la función de enfoque automático (AF). Esto podría afectar el funcionamiento de la lente.

Establecer el método de enfoque

Configure el interruptor AF/MF de la lente en AF o MF. Usar el enfoque automático (AF): El enfoque se ajusta automáticamente si presiona el botón (Obturador) hasta la mitad.

No aplique fuerza excesiva sobre el frente de la lente mientras la cámara esté utilizando la función de enfoque automático (AF). Esto podría afectar el funcionamiento de la lente.

No aplique fuerza excesiva sobre el frente de la lente mientras la cámara esté utilizando la función de enfoque automático (AF). Esto podría afectar el funcionamiento de la lente

